

**OLYMPUS**

システム顕微鏡

**BX53/BX43**

BX3 Series

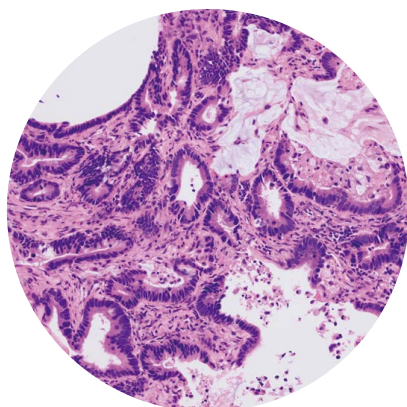
The New Standard in Ergonomics and Productivity



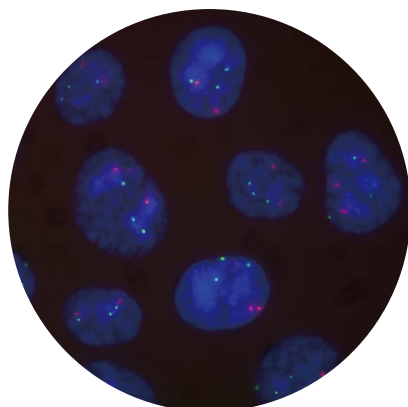


## さまざまな検査現場における信頼を

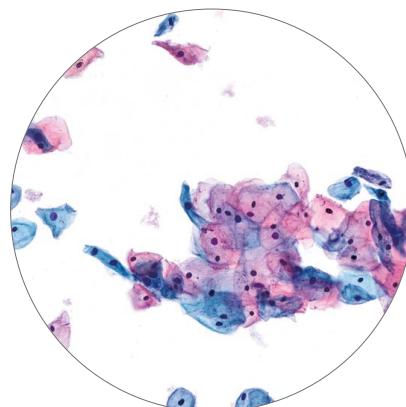
BX53、BX43は、人間工学とオリンパスの光学技術が融合した顕微鏡です。使いやすいデザインにより、観察・イメージングを直観的な操作で効率よく、ストレスなく行えます。オリンパス独自の高演色白色LEDを採用し、色再現性の高い観察ができます。



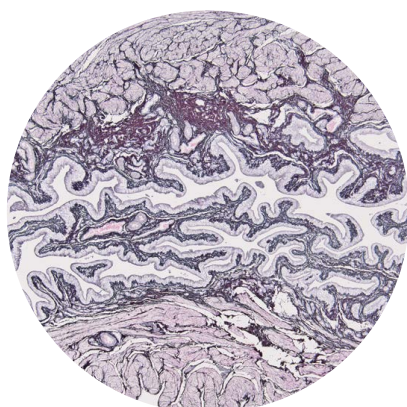
肺(H&E)



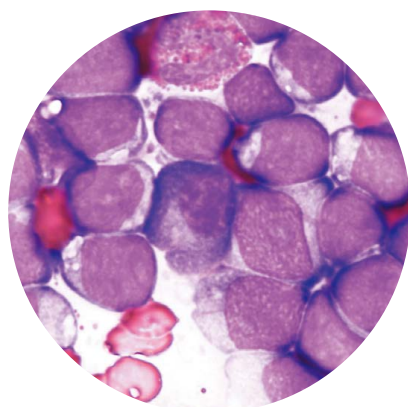
HeLa細胞(FISH)



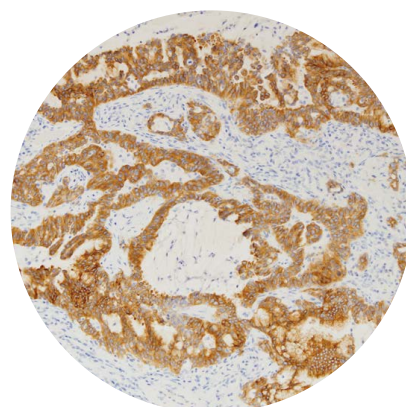
子宮頸管(パピニコウ染色)



腎臓(PAM)



骨髓像(メイ・ギムザ)



ALK免疫染色サンプル像

# BX53

## 多彩な観察法に対応

100Wハロゲンランプに近い波長特性と際立った明るさを両立したLED光源により、明るく色再現性の高い明視野観察を実現します。微分干渉観察や多人数でのマルチディスカッションシステム、偏光観察でも明るく観察できます。

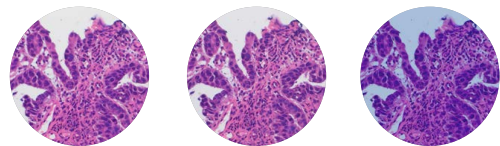
### クリアで明るい画像の取得を実現する 対物レンズUPLXAPOシリーズ

対物レンズの性能を決めるうえで重要な要素となるフラットネス、開口数そして色収差補正は、従来の一般的な対物レンズではトレードオフの関係にありました。UPLXAPO-X Lineはオリンパス独自の新しいレンズ製造技術によって、これまでの技術的な壁を打開し、3つの要素を同時に高いレベルで向上することに成功した高性能の対物レンズです。

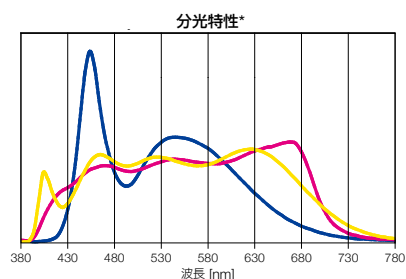


### 病理に適した高輝度高演色白色LED光源

光源には波長特性がハロゲンランプに近い独自のLEDを採用しているため、一般的な白色LEDでは識別が難しい、紫やピンクの違いを忠実に再現します。LED光源は色合いが常に一定で、調光ダイヤルを回すだけで観察に最適な明るさを簡単に調整できます。さらに長寿命であるためランプ交換の手間が省けます。



— BX3で採用したLED — ハロゲンランプ+昼光フィルター — 一般的な白色LED



\*このグラフは、視感度曲線を用いて正規化された各光源の分光特性を示しています。各光源の光の強さを比較するグラフではありません。



### 多人数での明るい観察を実現

複数人での観察はディスカッションや教育には必須です。BX53に採用したLEDは100Wハロゲンランプよりも遥かに明るいため、最大26人\*まで同時に鮮明で明るい観察が可能です。

\*26人観察は明視野観察のみ対応

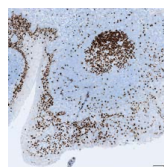


### コードユニットで撮影情報をデータ化して保存

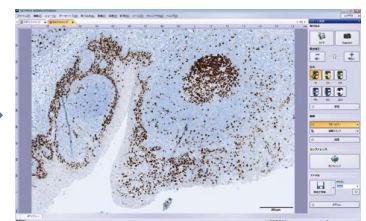
コードユニットとイメージングソフトウェアcellSensを使用することで、画像とともに対物レンズの倍率などの撮影条件を記録することができます。また、対物レンズごとにスケール表示が切り替わり、ミスも無くなり手間も省けます。



対物レンズデータ



画像



イメージングソフトウェア cellSens

# BX43

## 効率が求められるルーチンワークに適した顕微鏡

高度な機能を備えつつコストパフォーマンスにも優れた顕微鏡です。明視野観察だけでなく、位相差観察や簡易偏光観察にも対応し、個々の観察スタイルに応じた拡張性を有します。光源には高い色再現性を実現した高演色白色LED光源を装備しています。ライトマネージャーにより対物レンズ切り換え時の明るさ調節が不要になるなど、エルゴノミックデザインが作業効率を格段に向上し、忙しい検査現場の効率化に貢献します。

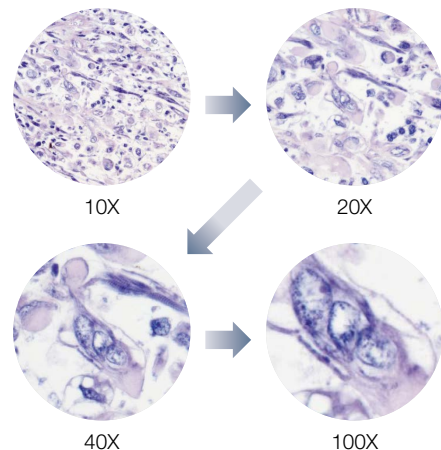
### 高演色白色LED採用により色再現性の高い観察を実現

光源には30Wハロゲンランプと同等の演色性と明るさを持つ白色LEDを採用することで、色再現性の高い観察が可能です。またLEDの明るさを変えても色合いは一定に保たれ、LEDは長寿命でもあるためランプ交換の手間も省けます。



### 対物レンズと連動した自動調光による操作負担の軽減

コード機能付きレボルバーとライトマネージャー機能により、対物レンズごとにLED光源の明るさを設定することができます。そのため、対物レンズ切り換え時に連動して設定した明るさに調光され、調整の手間が省け、効率の良い観察が継続できます。





### 用途に応じたカスタマイズによる作業の効率化

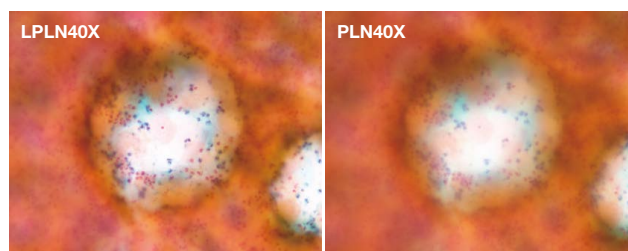
観察スタイルに合わせて鏡筒やコンデンサー、ステージ、レボルバーなどを選択できる汎用性の高い顕微鏡です。検査業務フローの効率化に繋がる各種ユニットを取り揃えています。



用途に応じて各ユニットを選択し、自由に組み合わせられます

### 厚みのある標本にも対応する対物レンズ LPLN40X

厚みにばらつきのある標本でも、鮮明な画像を取得することができます。軽いタッチで操作可能な補正環で、標本の厚みや封入材などにより生じる球面収差を補正できます。さらに、補正環操作によるフォーカスずれは発生しません。



子宮体(PAP)

子宮体(PAP)

\*補正環のないPLN40Xと比較して鮮明な画像取得が可能です

# 対物レンズ

## UPLXAPO シリーズ

従来の一般的な対物レンズでは、対物レンズにおいて重要な要素であるフラットネス、開口数そして色収差補正がトレードオフの関係にありました。UPLXAPOシリーズは、オリンパス独自の新しいレンズ製造技術によって、これまでの技術的な壁を打開し、3つの要素を同時に高いレベルで向上することに成功した、高性能の対物レンズです。

シリーズ	対物レンズ	開口数	作動距離 (mm)	対物レンズ視野数	カバーガラス厚 (mm)	色収差補正	スプリング
X Line	UPLXAPO4X	0.16	13	26.5	-	400-1000 nm	
	UPLXAPO10X	0.40	3.1	26.5	0.17	400-1000 nm	
	UPLXAPO20X	0.80	0.6	26.5	0.17	400-1000 nm	○
	UPLXAPO40X	0.95	0.18	26.5	0.11-0.23	400-1000 nm	○
	UPLXAPO40X0	1.40	0.13	26.5	0.17	400-1000 nm	○
	UPLXAPO60X0	1.42	0.15	26.5	0.17	400-1000 nm	○
	UPLXAPO100X0	1.45	0.13	26.5	0.17	400-1000 nm	○
	UPLXAPO60XOPH	1.42	0.15	26.5	0.17	400-1000 nm	○
	UPLXAPO100XOPH	1.45	0.13	26.5	0.17	400-1000 nm	○



## PLN (PLN-PH) シリーズ

透過明視野で、視野数22まで良好なフラットネスを実現した高品質対物レンズです。蛍光、透過明視野観察が可能です。位相差観察に対応するPLN-PHシリーズもラインアップしています。

## UPLFLN (UPLFLN-PH) シリーズ

さまざまな観察法に対応するセミアポクロマート対物レンズです。明視野観察や蛍光観察において高解像、高コントラストな観察画像が得られます。UPLFLN-PHシリーズは、位相差観察で高い性能を発揮します。

## PLAPON シリーズ

可視から近赤外域までの高い透過率を実現したアポクロマート対物レンズです。高い蛍光性能を発揮し、明視野、DIC観察においてもクリアで色ズレのない観察像が得られます。

対物レンズ	開口数	作動距離 (mm)	対物レンズ視野数	カバーガラス厚 (mm)	イマージョン	スプリング
PLN2X	0.06	5.8	22	-		
PLN4X	0.10	18.5	22	-		
PLN10X	0.25	10.6	22	-		
PLN20X	0.40	1.2	22	0.17		○
PLN40X	0.65	0.6	22	0.17		○
PLN50X0I	0.9-0.5	0.2	22	-	油浸	○
PLN100X0	1.25	0.15	22	-	油浸	○
LPLN40X	0.60	3.4-4.1	22	0-1		
PLN10XPH	0.25	10.6	22	-		
PLN20XPH	0.40	1.2	22	0.17		○
PLN40XPH	0.65	0.6	22	0.17		○
PLN100XOPH	1.25	0.15	22	-	油浸	○
UPLFLN4X	0.13	17	26.5	-		
UPLFLN10X2	0.30	10	26.5	-		
UPLFLN20X	0.50	2.1	26.5	0.17		
UPLFLN40X	0.75	0.51	26.5	0.17		○

対物レンズ	開口数	作動距離 (mm)	対物レンズ視野数	カバーガラス厚 (mm)	イマージョン	スプリング
UPLFLN100X02	1.30	0.2	26.5	0.17	油浸	○
UPLFLN100X0I2	1.3-0.6	0.2	26.5	0.17	油浸	○
UPLFLN10X2PH	0.30	10	26.5	-		
UPLFLN20XPH	0.50	2.1	26.5	0.17		
UPLFLN40XPH	0.75	0.51	26.5	0.17		○
UPLFLN100X02PH	1.30	0.2	26.5	0.17	油浸	○
PLAPON1.25X	0.04	5.0	26.5	-		
PLAPON2X	0.08	6.2	26.5	-		
MPLFLN10X	0.30	11	26.5	-		
MPLFLN20X	0.45	3.1	26.5	0		
MPLFLN40X	0.75	0.63	26.5	0		○
MPLFLN100X	0.90	1	26.5	0		
MPLAPON60X	0.90	0.4	26.5	0		○
MPLAPON100X	0.95	0.35	26.5	0		○
MPLAPON100X02	1.45	0.10	26.5	0	油浸	○



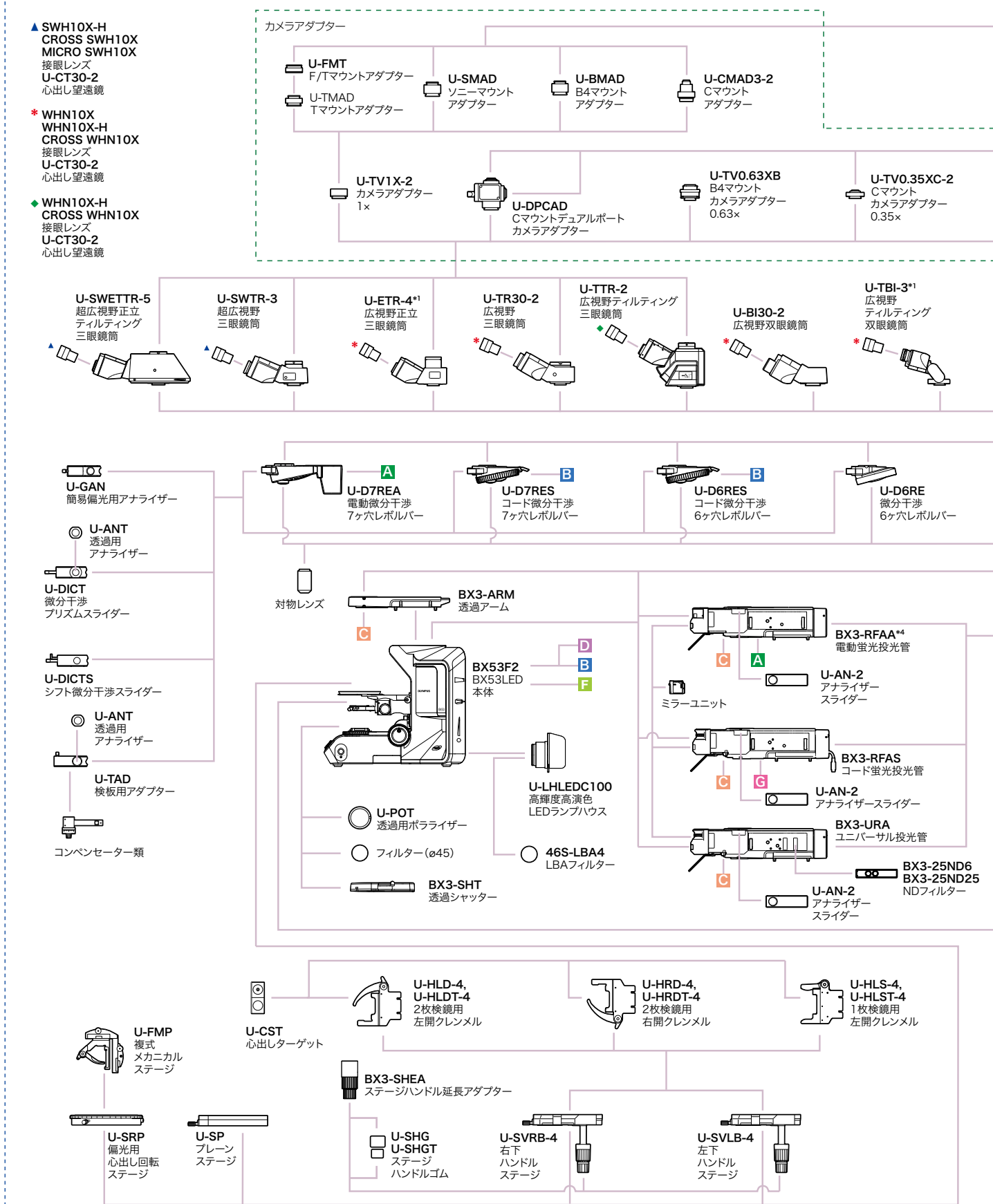
## ディスカッションシステム

カンファレンスやトレーニング、教育に欠かすことのできないディスカッションシステムは、2人から26人用までのラインアップを用意しています。参加者全員が同時に同じ標本を観察することができます。内蔵のLEDポインターは、色、明るさ、位置を容易に変更可、標本の説明時に便利です。また、BX53は高輝度高演色白色LEDの採用により、大人数によるディスカッションでも、鮮明で明るいイメージを観察できます。

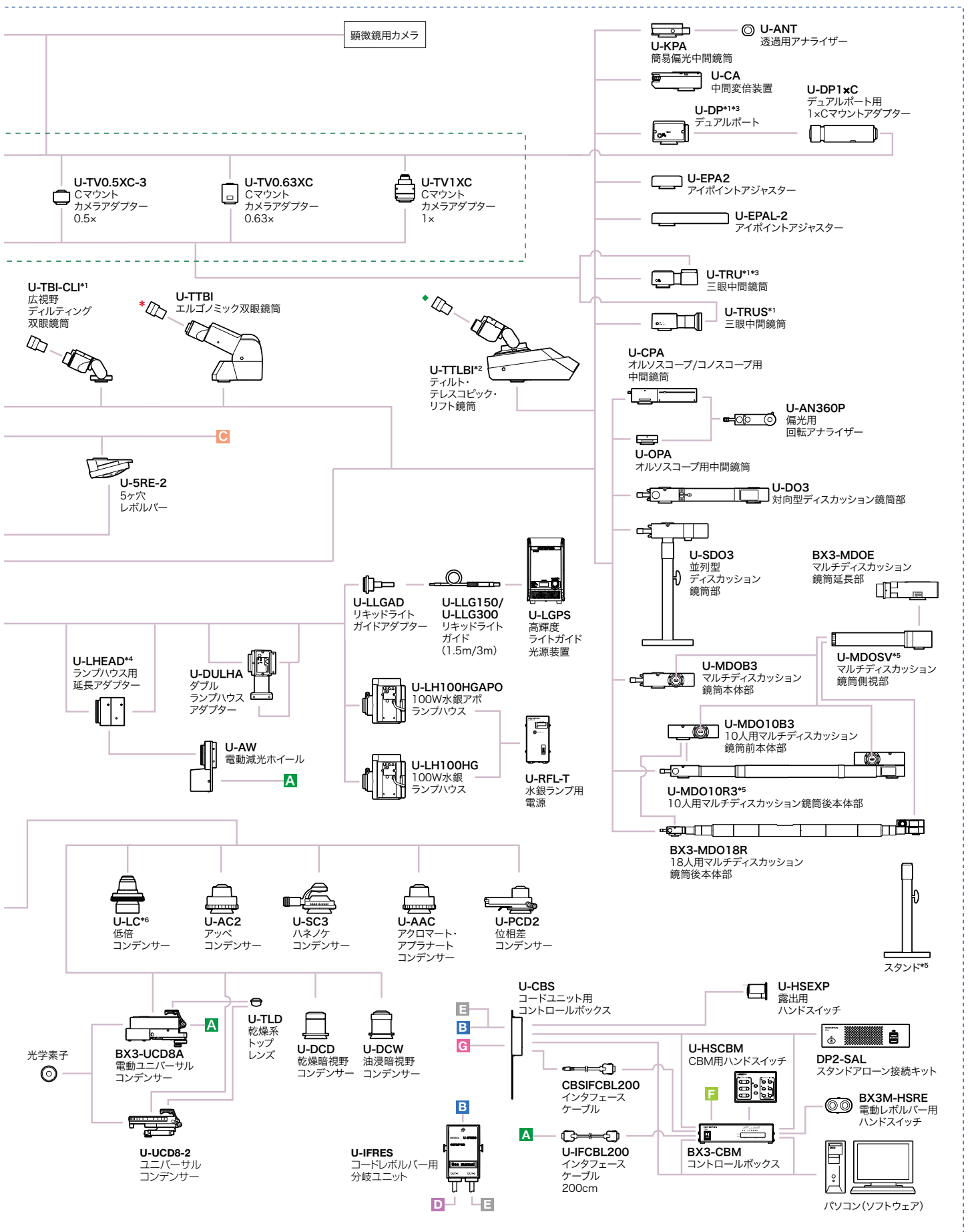
観察人数	2	2	3	5	9	10	18	26
型式	対向型	並列型	直線型	直線型	直線型	H型	H型	H型
U-D03	1							
U-SD03		1						
U-MD0B3			1	1	1			
U-MD010B3						1	1	1
U-MD010R						1		
U-MDOSV			1	2	4	4	8	12
BX3-MD018R							1	1
BX3-MD0E					2		4	8



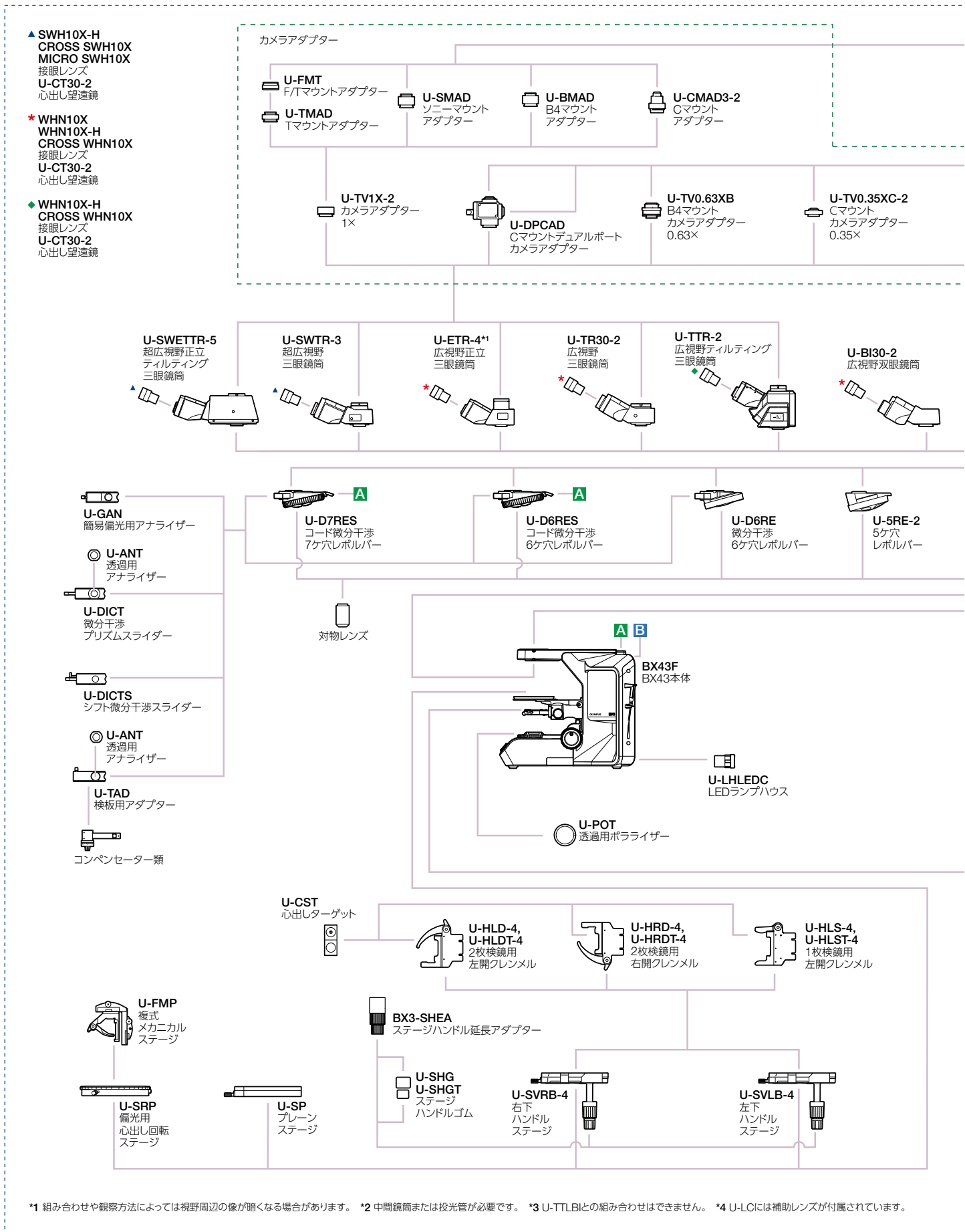
## BX53 システム図

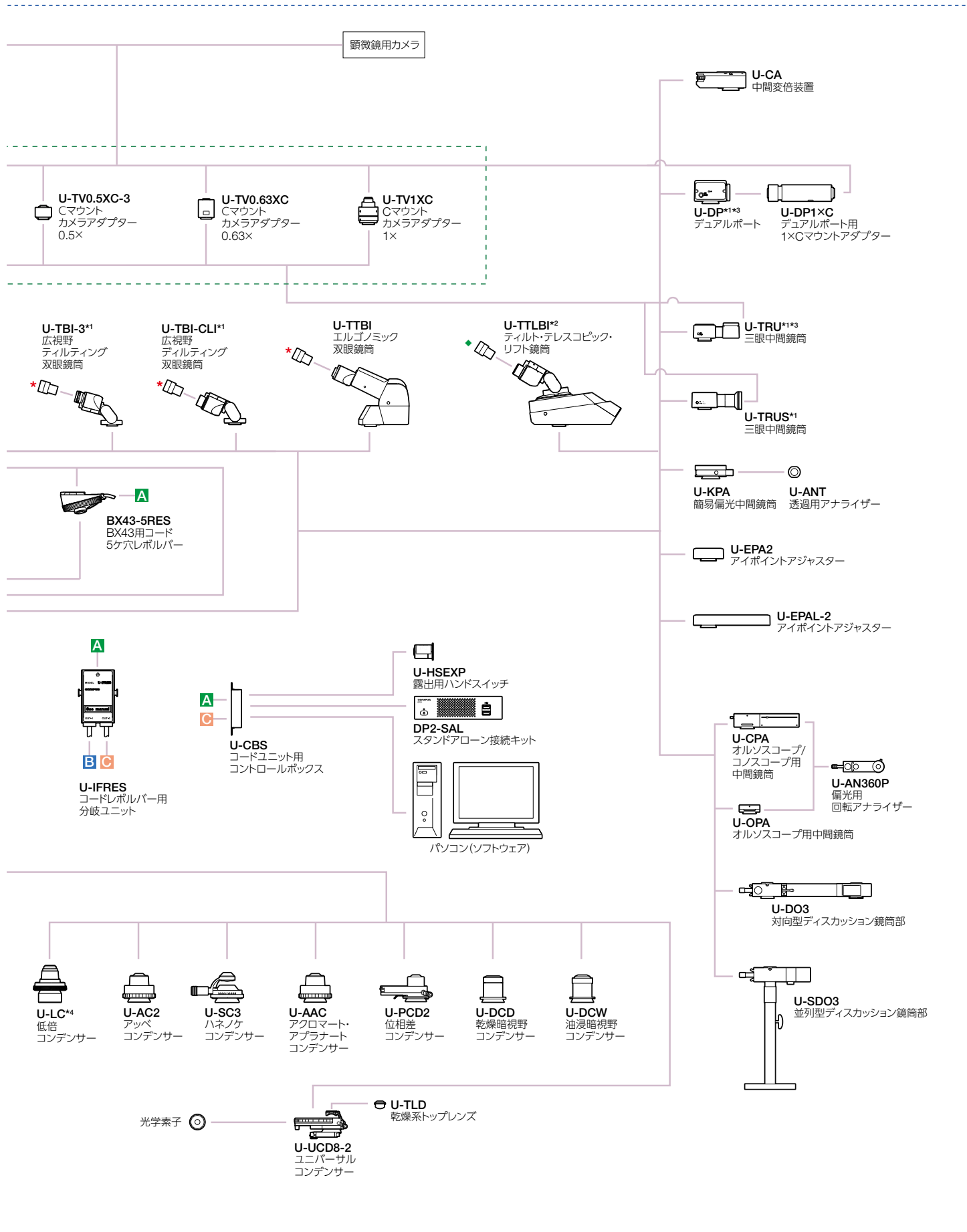


\*1 組み合わせや観察方法によっては視野周辺の像が暗くなる場合があります。 \*2 中間鏡筒または投光管が必要です。 \*3 U-TTLBIとの組み合わせはできません。  
 \*4 BX3-URAとの組み合わせはできません。 \*5 U-MDOSVとU-MDO10R3には標準でスタンドが付属されています。 \*6 U-LCには補助レンズが付属されています。



## BX43 システム図

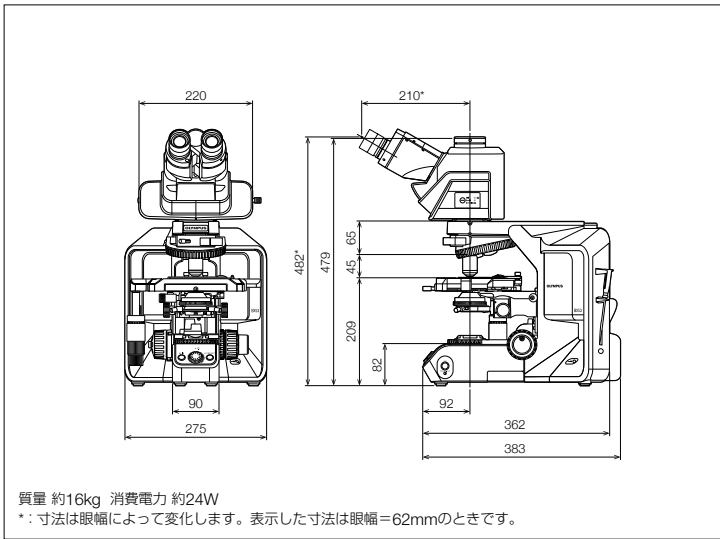




# 寸法図

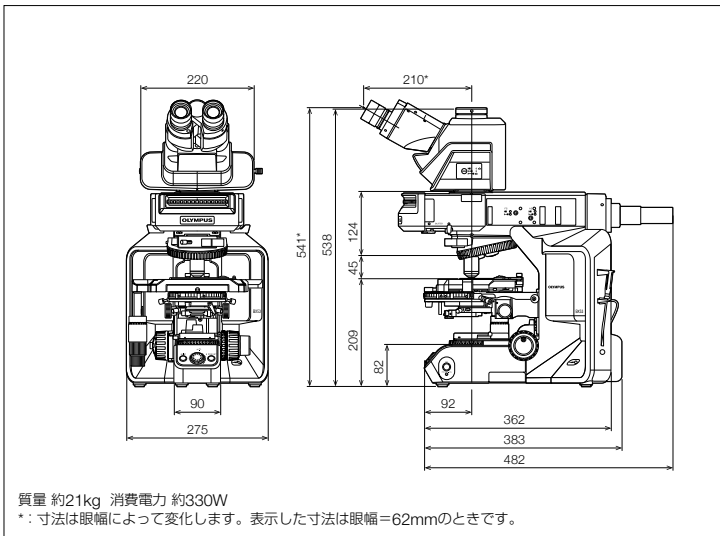
**BX53 明視野組み合わせ寸法図**

(単位: mm)



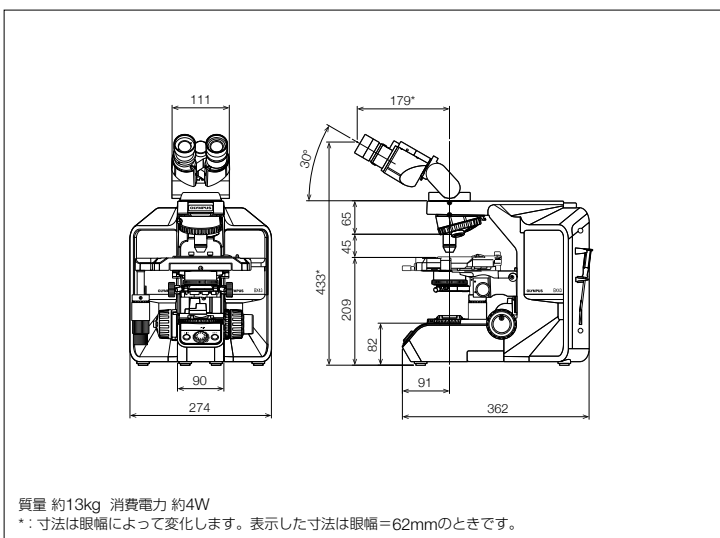
**BX53 蛍光組み合わせ寸法図**

(単位: mm)



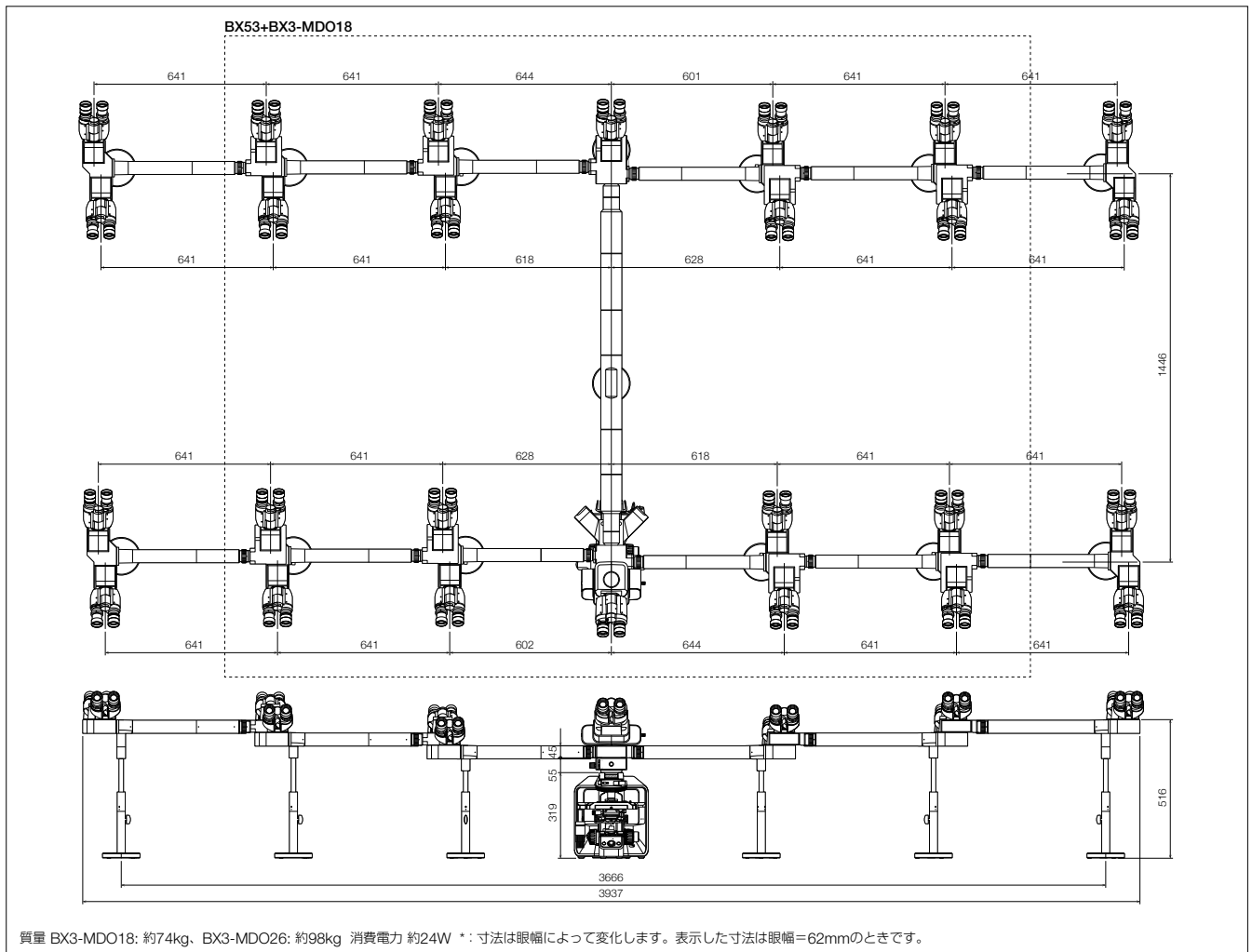
**BX43 寸法図**

(単位: mm)



**BX53+BX3-MDO18/MDO26 寸法図**

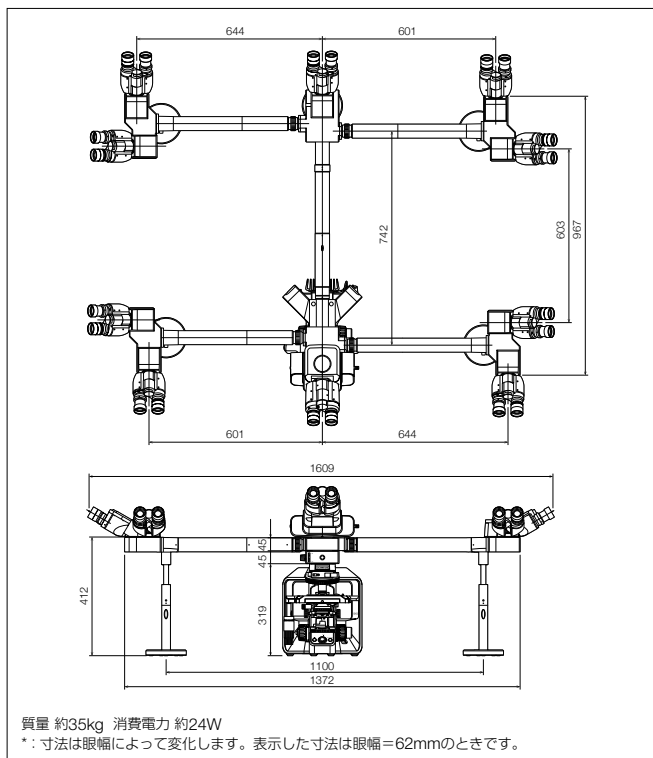
(単位: mm)



質量 BX3-MDO18: 約74kg、BX3-MDO26: 約98kg 消費電力 約24W \* : 寸法は眼幅によって変化します。表示した寸法は眼幅=62mmのときです。

**BX53+U-MDO10 寸法図**

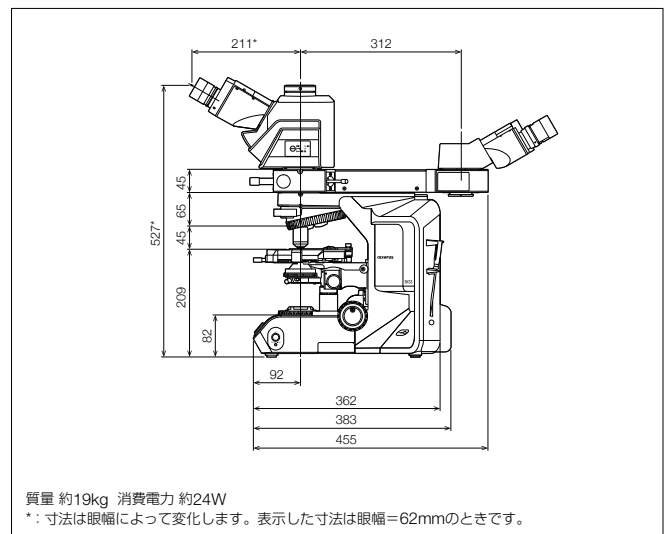
(単位: mm)



質量 約35kg 消費電力 約24W \* : 寸法は眼幅によって変化します。表示した寸法は眼幅=62mmのときです。

**BX53+U-DO 寸法図**

(単位: mm)



質量 約19kg 消費電力 約24W \* : 寸法は眼幅によって変化します。表示した寸法は眼幅=62mmのときです。

# 仕様表

## BX53 仕様

本体	光学系	UIS2光学システム
	焦点機構	ステージ上下動式/ストローク25mm 粗動上限ストップ付 粗動ハンドルトルク調節機能付 微動ハンドル最小目盛1μm
	照明	透過ケラ照明内蔵 プリセットスイッチ付 ライトマネージャー機能 ●LEDランプハウス 明るさ：100W/ハロゲンランプと同等以上 LEDの発光方式：405nm励起RGB蛍光体を採用
レボルバー	●読み出し機能付き7ヶ穴 ●読み出し機能付き6ヶ穴 ●7ヶ穴 ●6ヶ穴 ●5ヶ穴	
鏡筒	広視野 (FN 22)	●広視野ティルティング三眼鏡筒 ●広視野三眼鏡筒 ●広視野正立三眼鏡筒 ●広視野ティルト・テレスコピック・リフト双眼鏡筒 ●広視野ティルティング双眼鏡筒 ●広視野エルゴ双眼鏡筒 ●広視野双眼鏡筒
	超広視野 (FN 26.5)	●超広視野三眼鏡筒 ●超広視野正立ティルティング三眼鏡筒
ステージ	●セラミックコート共軸左下 (右下) ハンドルステージ (回転機構付、トルク調整機構付、ステージハンドルゴム、ステージハンドル延長アダプター) ●油浸矩形共軸左下 (右下) ステージ ●プレーンステージ ●回転ステージ	
コンデンサー	●アッペ (NA 1.1)、4×~100× ●スイングアウト・アクロマート (NA 0.9)、1.25×~100× (スイングアウト：1.25×~4×) ●アクロマート・アブラナート (NA 1.4)、10×~100× ●ユニバーサル (NA 0.9)、1.25×~100× [スイングアウト：1.25×~4×、油浸系トップレンズ時：(NA 1.4)] ●低倍 (NA 0.75)、2×~100× (乾燥系) ●位相差、暗視野 (NA 1.1)、10×~100× [位相差：10×~100×、暗視野：10×~100× (NA 0.8まで)]	
蛍光投光管	●読み出し機能付き投光管 (視野数22対応、8ポジションミラーユニットターレット、4連NDスライダー付属) ●ユニバーサル投光管 (視野数26.5対応、8ポジションミラーユニットターレット)	
蛍光ランプハウス	●高輝度ライトガイド光源装置 ●100W 水銀アポランプハウス ●100W 水銀ランプハウス	

※ 一部の電動ユニットの利用が可能です。

## BX43 仕様

本体	光学系	UIS2光学システム
	焦点機構	ステージ上下動式/ストローク25mm 粗動上限ストップ付 粗動ハンドルトルク調節機能付 微動ハンドル最小目盛1μm
	照明	透過ケラ照明内蔵、ライトマネージャー機能 ●LEDランプハウス
レボルバー	読み出し機能付き7ヶ穴 ●読み出し機能付き6ヶ穴 ●7ヶ穴 ●6ヶ穴 ●読み出し機能付き5ヶ穴 ●5ヶ穴	
鏡筒	広視野 (FN 22)	●広視野ティルティング三眼鏡筒 ●広視野三眼鏡筒 ●広視野正立三眼鏡筒 ●広視野ティルト・テレスコピック・リフト双眼鏡筒 ●広視野ティルティング双眼鏡筒 ●広視野エルゴ双眼鏡筒 ●広視野双眼鏡筒
	超広視野 (FN 26.5)	●超広視野三眼鏡筒 ●超広視野正立ティルティング三眼鏡筒
ステージ	●セラミックコート共軸左下 (右下) ハンドルステージ (回転機構付、トルク調整機構付、ステージハンドルゴム、ステージハンドル延長アダプター) ●油浸矩形共軸左下 (右下) ステージ ●プレーンステージ ●回転ステージ	
コンデンサー	●アッペ (NA 1.1)、4×~100× ●スイングアウト・アクロマート (NA 0.9)、1.25×~100× (スイングアウト：1.25×~4×) ●アクロマート・アブラナート (NA 1.4)、10×~100× ●ユニバーサル (NA 0.9)、2×~100× [スイングアウト：2×~4×、油浸系トップレンズ時：(NA 1.4)] ●低倍 (NA 0.75)、2×~100× (乾燥系) ●位相差、暗視野 (NA 1.1)、10×~100× [位相差：10×~100×、暗視野：10×~100× (NA 0.8まで)]	

- オリンパグループは環境マネジメントシステムISO14001の認証取得企業です。
- オリンパグループは品質マネジメントシステムISO9001の認証取得企業です。
- 安全にお使いいただくために：顕微鏡用照明装置には耐用年数がありますので、定期点検をお願い致します。詳細は当社HPをご覧ください。

- このカタログに記載の社名、商品名などは各社の商標または登録商標です。
- モニター画像ははめ込み合成です。
- 仕様・外観については、予告なしに変更する場合があります。あらかじめご了承ください。

[www.olympus-lifescience.com](http://www.olympus-lifescience.com)

株式会社エビデント

〒163-0910 東京都新宿区西新宿2-3-1 新宿モノリス



TEL 03(6901)4250

(ご来場の際はあらかじめご連絡ください。)



**CC** EVIDENT Customer Information Center  
お客様相談センター  
**0120-58-0414**  
※携帯電話・PHSからもご利用いただけます。  
受付時間 平日9:00~17:00

お問い合わせ： [www.olympus-lifescience.com/ja/contact-us](http://www.olympus-lifescience.com/ja/contact-us)

**OLYMPUS**

取扱販売店名