

ICONAN

コーナン オペレーション マイクロスコープ
LOM シリーズ

可搬型手術用顕微鏡

LOM

Light Operation Microscope

思いのままにポジショニング

新開発のワンタッチクランプと、
バランスの良いパンタグラフアームにより、
鏡体の角度と位置は、自由自在。
軽快な操作性を実現しました。



LOM-100
俯視型フロアスタンドタイプ

特長

- 軽快な操作性
- 鮮明な観察像
- 見やすいハイアイポイント
- ビームスプリッタ標準装備
- 優れた収納性



バリエーション

鏡体：俯視型



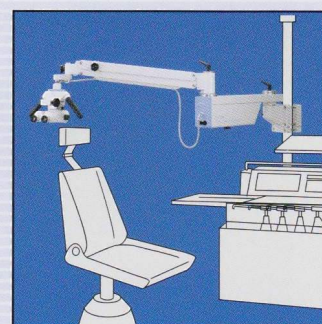
鏡体：直視型



フロアスタンドタイプ



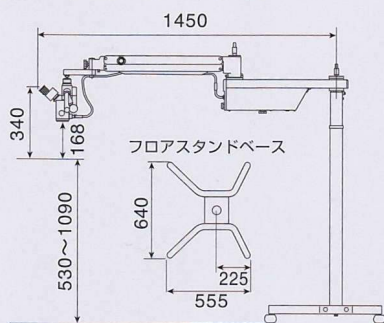
ユニット取付タイプ



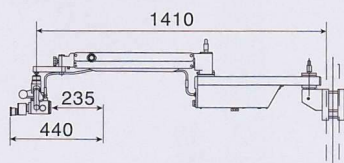
LOM-100:俯視型
LOM-110:直視型

LOM-110ENT

俯視型 フロアスタンドタイプ



直視型 ユニット取付タイプ



仕様

鏡体部		直視型		俯視型		
型式						
眼幅調整範囲	50~75mm					
変倍形式	3変倍					
対物レンズ						
対物レンズ	f=250mm			f=175mm		
総合倍率	3.6X	6.0X	10.3X	5.0X	8.3X	14.2X
実視野	φ42	φ25	φ15	φ31	φ18	φ11
作動距離	235mm			168mm		
光源部						
型式	ライトガイド方式による冷光同軸照明					
光源	12V-75W ハロゲンランプ					
電源電圧	AC100V 50/60Hz					
消費電力	最大150VA					
アーム部						
型式	シングルパンタグラフアーム					
焦点調節	手動 30mm					
上下動範囲	540mm					

当カタログ記載の内容および仕様は予告なしに変更することがあります。

医療機器製造販売業許可番号 28B2X00004

製造販売業者

株式会社 コーナン・メディカル



〒662-0976 兵庫県西宮市宮西町10-29

西宮営業部: TEL 0798-36-3455 FAX 0798-33-0334

東京営業所: TEL 03-5337-2025 FAX 03-5337-2026

<http://www.konan.com/>