

ライカ M320-Vシリーズ 仕様 (基本機能)

■ライカ M320-Vシリーズ共通

電気仕様	
電源	100-240V AC (±10%) 50/60Hz
ヒューズ	T6.3A/250V (x2)
消費電力	100VA (ライカM320 F12/FP12/W12/C12)
安全クラス	クラス1

ライカ M320の内蔵カメラ	
内蔵フルHDカメラ (リモコン・SDカードスロット付き)	
保存	SDカードに保存 (スピードクラス4-10、最大32GBまで対応)
外部出力	HDMIケーブル

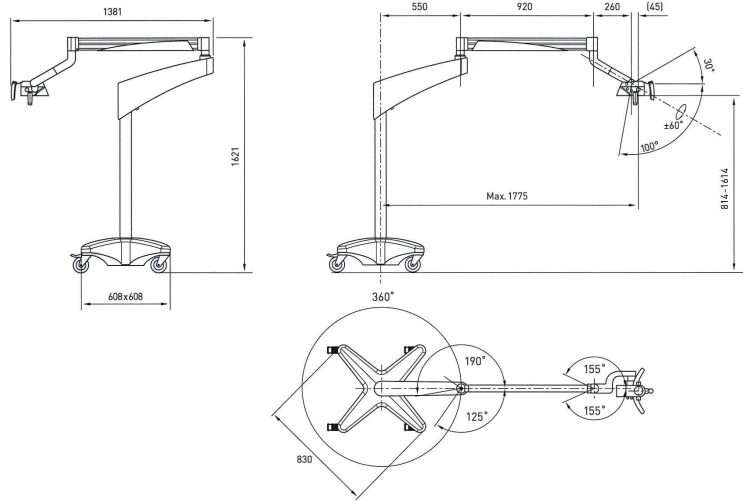
ライカ M320 顕微鏡部	
光学系	アポクロマートレンズ
変倍機構	手動5変倍 (メモリ6.4/10/16/25/40)
フォーカス機構	対物レンズの調整ノブによる操作
観察鏡筒	双眼可変鏡筒0-120°/防塵ガラス
対物レンズ	マルチフォーカス対物レンズ f=200mm ~ f=300mm
総合倍率	3.2x / 5x / 8x / 12.5x / 20x (接眼レンズ10x使用時)
照明部	直射式ダブルビーム照明 LEDライトx2 (平均ランプ寿命60,000時間)

周囲条件	
使用時	+10°C - +40°C 相対湿度30-75% (ただし、結露がないこと) 大気圧500mbar - 1060mbar
保管時	-30°C - +70°C 相対湿度10-100% (ただし、結露がないこと) 大気圧500mbar - 1060mbar

**使用上の制限**  
ライカM320は、密閉された室内の、勾配が0.3°以下の平坦な床面、または弊社が定める仕様を満たす安定した壁面または天井に取り付けることができます。

ライカ M320-Vシリーズ 設置例/テクニカルデータ

フロアスタンドタイプ M320 F12-V



※仕様は予告なく変更する場合がございます。



ライカ マイクロシステムズ 株式会社

社 169-0075 東京都新宿区高田馬場1-29-9  
Tel. 03-6758-5670 Fax. 03-5155-4336  
大 阪 セールス オフィス 〒531-0072 大阪府大阪市北区豊崎5-4-9 商業第2ビル  
Tel. 06-6374-9771 Fax. 06-6374-9772  
名 古 屋 セールス オフィス 〒460-0008 愛知県名古屋市中区栄2-3-31 CK22キリン広小路ビル5F  
Tel. 052-222-3939 Fax. 052-222-3784  
福 岡 セールス オフィス 〒812-0025 福岡県福岡市博多区店屋町8-30 博多フコク生命ビル12F  
Tel. 092-282-9771 Fax. 092-282-9772  
仙 台 デ ス ク 〒981-3133 宮城県仙台市東区中央1-7-1 地下鉄泉中央駅ビル4F  
ベンチマンコーポラー株式会社 仙台オフィス内  
Tel. 022-375-4290 Fax. 03-5155-4336

●<http://www.leica-microsystems.co.jp> E-mail: [lmc@leica-microsystems.co.jp](mailto:lmc@leica-microsystems.co.jp)  
●体験型ショールーム「ライカ エクスベリエンス ラボ」<http://xlab.leica-microsystems.com>

※この製品のデザインおよび仕様は改良などのために予告なく変更する場合があります

動物用医療機器 届出番号：28 動薬第2558号

販売店

From Eye to Insight



獣医科用マイクロスコープ

ライカ M320-Vシリーズ

豊富な観察/記録機能と、細部まで鮮明なライカレンズ

獣医師を幅広くサポートする、獣医科専用・多機能マイクロスコープ

Designed for Veterinarians



“ 世界が認める光学性能と、多彩な先進機能の融合。  
ライカの最高級光学システムが、獣医療を  
「より正確に、より快適に」変えていきます。

ライカ M320-VIは、肉眼の限界をはるかに超える「見え」を実現。

今まで捉えられなかった細部まで、ライカのレンズが明るくシャープに映し出します。

また、エルゴノミクスに基づいた快適な操作感も徹底的に追求しました。

焦点距離が簡単に調整できるマルチフォーカス対物レンズや

楽な姿勢で観察できる“120°可変鏡筒”により、ストレスや疲れが抑えられるため、  
長時間の手術も集中して行えます。

内蔵フルHDカメラによる手術ライブ動画は、

手術室スタッフと、リアルタイムでの共有を可能にします。

今までにない連携やスムーズなオペの進行が可能になります。

ご家族への手術や症状の説明にも、

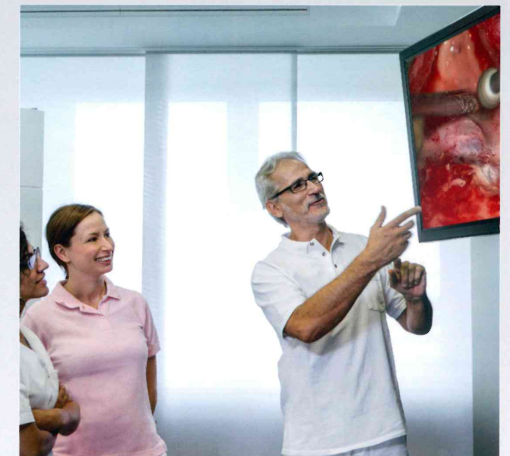
細部まで鮮明なハイビジョン動画や静止画はととても有効です。



#### マルチフォーカス対物レンズ

マルチフォーカス対物レンズはフォーカス調整ノブを動かすだけで200mm～300mmの焦点距離を簡単に、素早く調整することができます。術者が顕微鏡に合わせて動いたり、顕微鏡自体を大きく動かす必要がないので、快適な姿勢で効率的に手術を行うことができます。

好みに合わせて、フォーカス調整ノブの場所(左、右、中央)も変えることができます。



#### 観察画像をマルチ活用できる各種機能

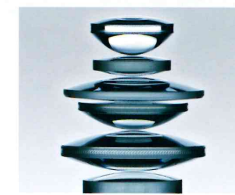
内蔵フルHDカメラがとらえたクリアな画像は、ライブ視聴のみならず、動画・静止画どちらでも記録が可能。専用リモコンにより、撮影・確認・保存・再生が簡単に行えます。フルHD対応モニターを使用すると、さらに鮮明な映像をご覧いただけます。SDメモリーカードスロットも内蔵しているため、画像をPCに移し、記録作成やプレゼンテーションに活用することも容易に行えます。

マルチフォーカスレンズやフルHD撮影など、最新機能を満載。



#### ハイパワーLEDダブルビーム照射

最大100,000Luxの高輝度LEDが、術野を広く明るく照らします。さらにダブルビーム照射方式により、影が出やすく見にくい深部も、快適に観察できます。LED照明はランプ寿命が約60,000時間。ランプ交換の手間やランニングコストも気にせず使用できます。



#### 高精細アポクロマートレンズ

光学系には、色収差がほぼないアポクロマート補正レンズを採用。ライカ独自のコーティング技術と光学テクノロジーにより、低倍率から高倍率まで、被写界深度が深く、にじみのない像を映し出します。



#### 衛生面にも徹底配慮した抗菌仕様

パーツの継ぎ目を極力なくし、ケーブル類も全て本体内に収納。外觀の美しさとホコリが溜まりにくい衛生面を両立しました。塗装はナノシルバーコーティングにより抗菌加工されています。滅菌可能なハンドルカバーも用意しています。