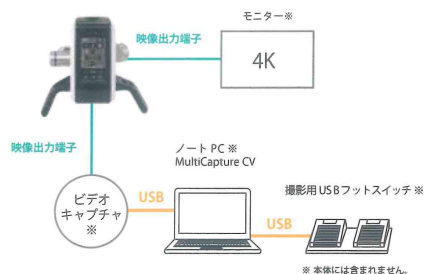
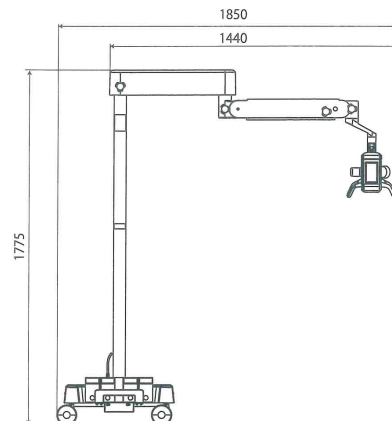


## 録画機能

付属のMultiCapture CVで動画撮影と静止画撮影ができます。



## 寸法図



## 製品仕様

販売名	クロスビジョンVT
一般的名称	顕微鏡
電源電圧	AC 100V 50/60Hz
本体寸法	W1850mm × H1775mm
設置床面積	545mm × 550mm
本体質量	約 110kg
コード長さ	2.8m
動物用医療機器届出番号	2動薬第1768号

### カメラ本体

[付属品]  
MultiCapture CV (録画ソフト)

フットスイッチ

### [別売品]

モニター

モニターアーム

撮影用 USB フットスイッチ

ビデオキャプチャ



# CROSS TECH

獣医用デジタル顕微鏡



## CROSSVISION VT

|クロスビジョンVT|



## 新感覚のデジタル顕微鏡。

デジタル映像で  
高精細診療をサポート

**4K 80×**



●製品本体は写真によるイメージです。仕様および外観は製品改良等のために予告なく変更することがあります。あらかじめご了承ください。

無断転載禁止

製造販売元 : 株式会社吉田製作所

販売元

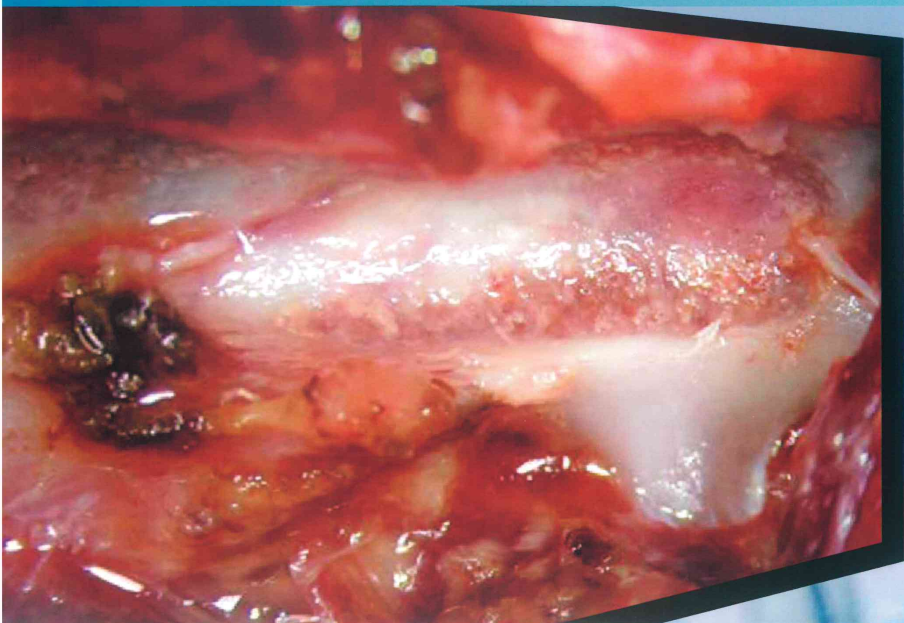
CROSS TECH

**クロステック株式会社**

〒130-8516 東京都墨田区江東橋 1-3-6  
TEL 03-3632-3541 FAX 03-5625-4636  
<http://www.crosst.co.jp>

●問い合わせは下記まで

# 4K画質と直感的な操作で高精細診療をサポート

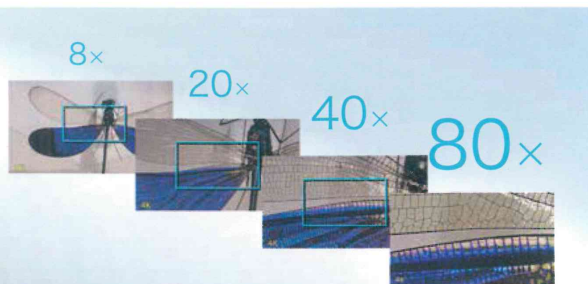


## 最高倍率80倍 臨床の幅が広がる高画質

精密な高精細診療を身近にする  
**圧倒的な高画質**

4K高画質、最高倍率80倍の映像は、感覚だけに頼らない精度の高い治療をサポートします。

**4K 80x**

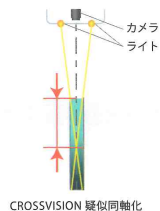


広範囲にピントが合う  
**深い被写界深度**

ピントが合う範囲が広いので、患部周囲の画像から治療部位の拡大画像まで高画質な映像が得られ、様々な用途に活用することができます。

狭い患部まで明瞭に映し出す  
**疑似同軸化**

新開発の光学設計により、照明を中心に寄せ疑似同軸化を実現しました。これにより、狭い患部の深部まで明瞭に観察できます。



## 直感的な操作ができるユーザビリティ

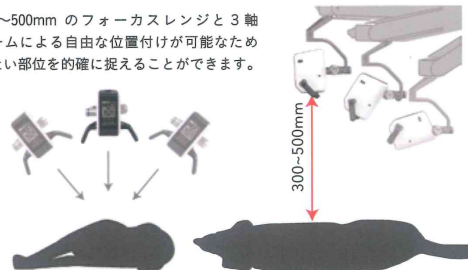
フォーカスとズーム調整できる  
**フットスイッチ**

手術中、手を使わずにカメラ調整が可能です。



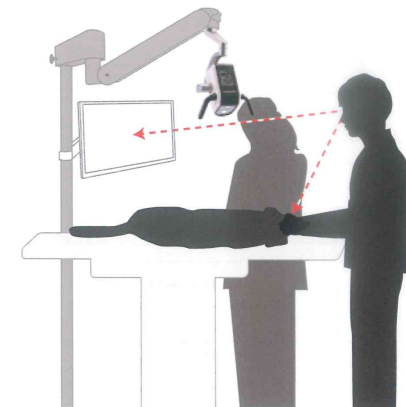
広いワーキングディスタンスと自在な3軸アームで  
**自由な位置付け**

300~500mmのフォーカスレンジと3軸アームによる自由な位置付けが可能のため見たい部位を的確に捉えることができます。



**直視とモニタービューの併用**

直視と拡大映像の両方から最適な情報が得られます。また、モニター映像をスタッフと共有することで、コミュニケーションが図りやすくなります。





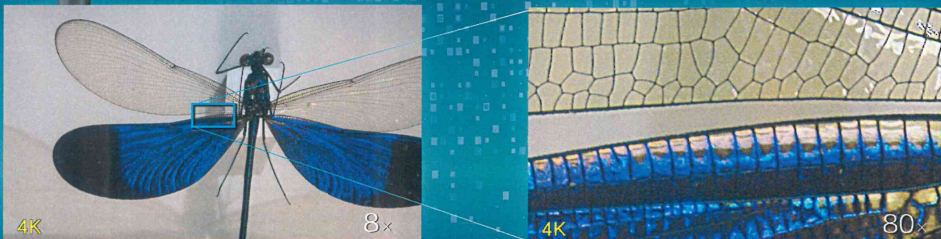
CROSSVISION VT

| クロスビジョンVT |



# 4K画質 最高倍率 80倍

デジタル映像で高精細診療をサポート



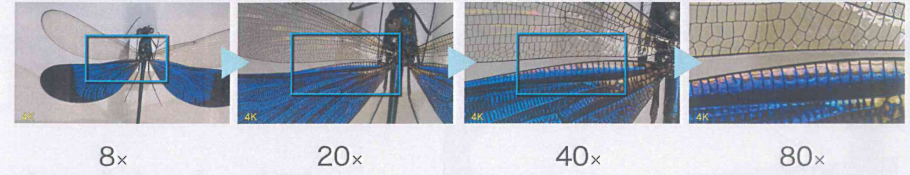
4K 80x

## 4K画質で高精細診療をサポート

最高倍率 80倍。精密な診療を身近にする圧倒的な高画質。

4K 80x

4K高画質、最高倍率 80倍の映像は、感覚だけに頼らない精度の高い治療をサポートします。深い被写界深度でピントが合う範囲が広いので、高画質で多様な部位が見られます。



### 直感的な操作ができるユーザビリティ

ワンアクションにて、オートズームは設定した倍率に、オートフォーカスはピントが素早く合います。ハンドルスイッチは、映像を見ながら片手で操作することができます。3軸アームによる自由な位置付けが可能のため、見たい部位を的確に捉えることができます。



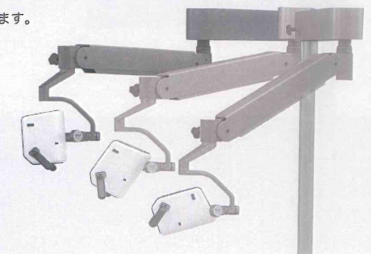
オートズーム



オートフォーカス



ハンドルスイッチ



#### 仕様

販売名	クロスビジョン VT
一般的名称	顕微鏡
電源電圧	AC100V 50/60Hz
本体寸法	W1850mm×H1775mm
本体質量	約110kg
コード長さ	2.8m
動物用医療機器届出番号	2動薬第1768号

#### オプション

フットペダル



#### 別売品

モニター  
モニターアーム

● 製品本体は写真によるイメージです。仕様および外観は製品改良等のために予告なく変更することがあります。あらかじめご了承ください。

無断転載禁止

製造販売元 : 株式会社百田製作所

販売元

CROSS TECH



クロステック株式会社

〒130-8516 東京都墨田区江東橋1-3-6  
TEL 03-3632-3541 FAX 03-5625-4636  
<http://www.crosst.co.jp>

● 問い合わせは下記まで

## CV VT 改良比較

NVとの画面ロゴ(CVマーク、オートズーム、上下・左右反転)以外での違い(前回STEP1と今回STEP2)比較を次ページ以降に示す。

STEP1: 現行製品(ヘッドのチルト角度を拡大)

STEP2: 改良品(立位対応)→今回の改良

### 【獣医師様からの要望】

- ①ヘッド下面が床より1800mmの高さ以上にできること。
- ②ワーキングディスタンス(WD)は500～900mmが望ましい。
- ③最大視野は横方向で300mm程度欲しい。
- ④高さ2000mmの入り口から出し入れできること。

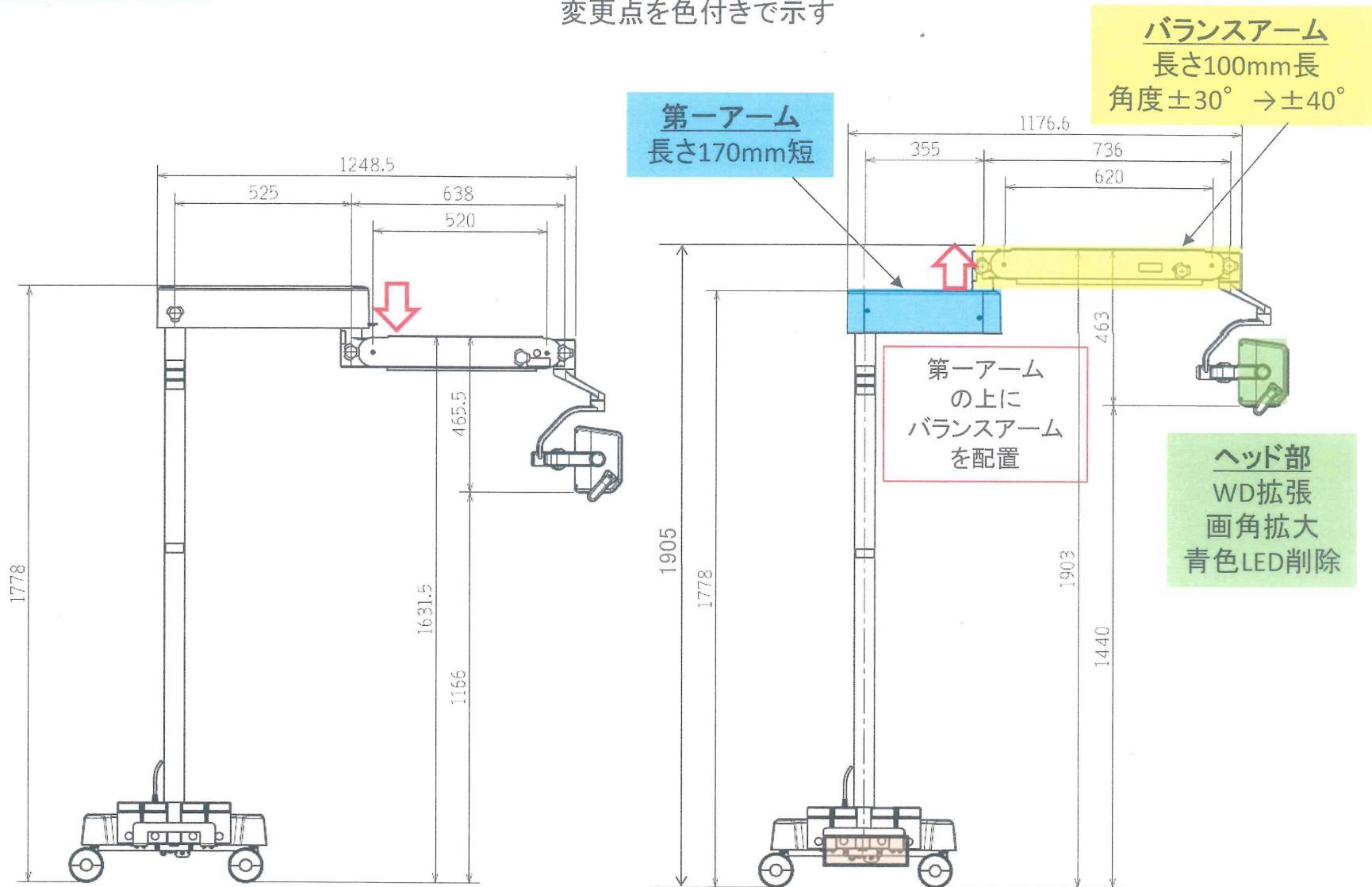
# 装置全体図

CV VT <タイプ1>



CV VT <タイプ2>

変更点を色付きで示す



**ベースBOX**  
インレットとスイッチング電源を  
第一アーム内からベース下部に移動

# アーム上下動

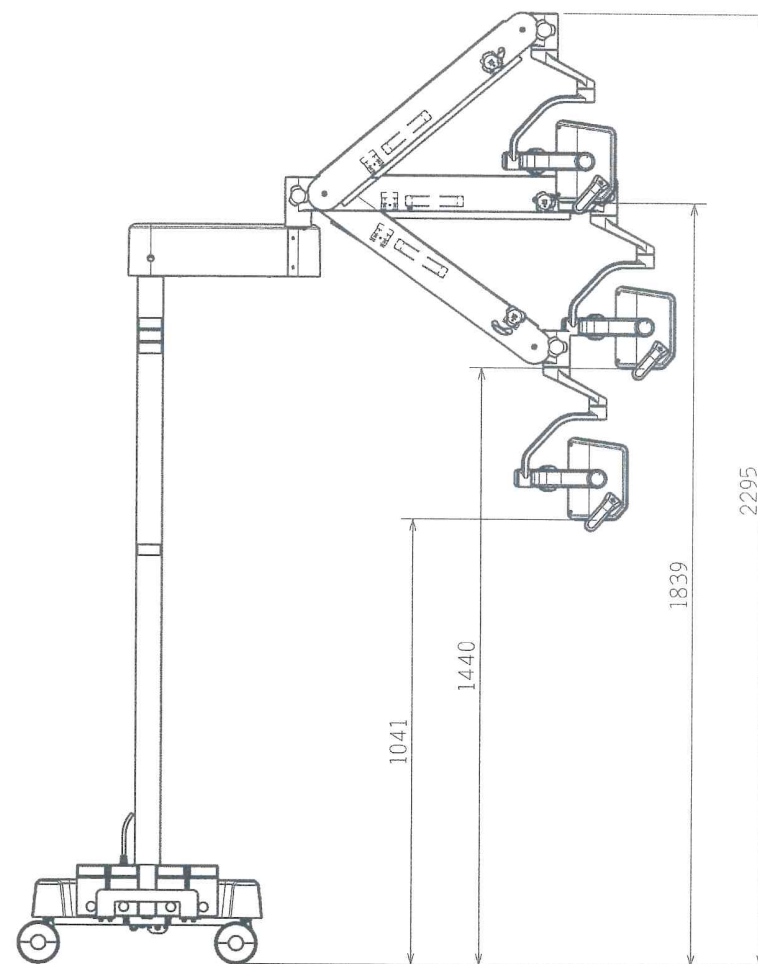
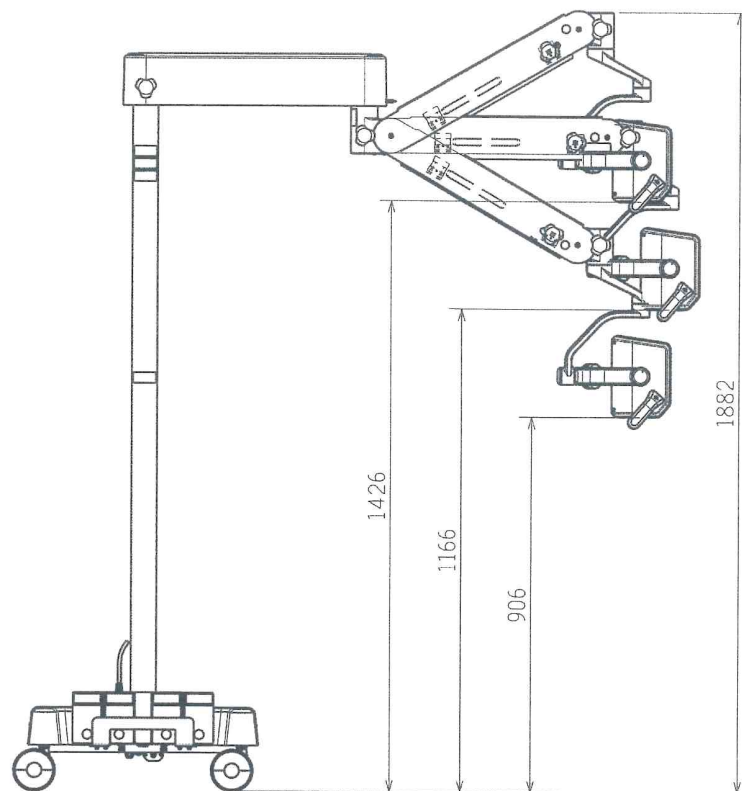
**YOSHIDA**

CV VT <タイプ1>

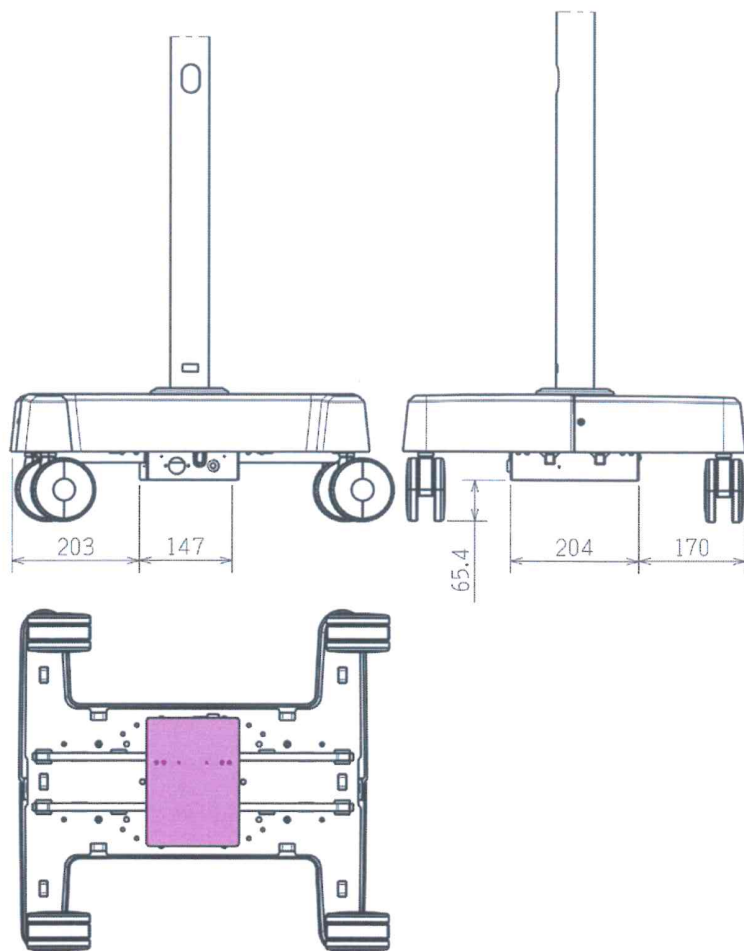
CV VT <タイプ2>

可動域  $\pm 30^\circ$

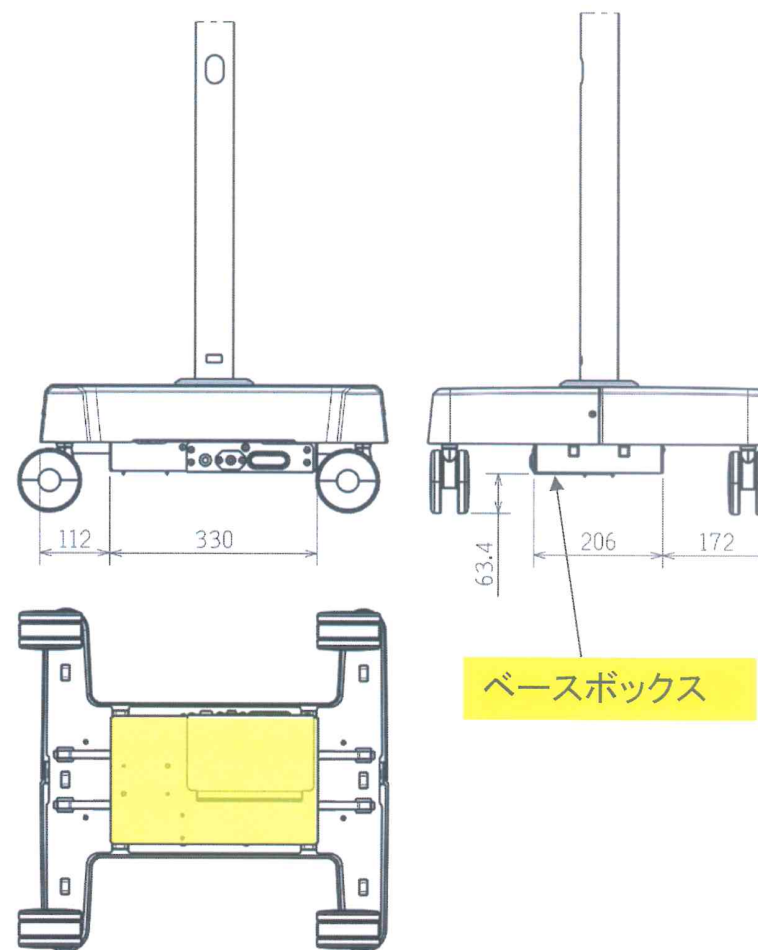
可動域  $\pm 40^\circ$



CV VT <タイプ1>



CV VT <タイプ2>



## CV VT <タイプ1>

ワーキングディスタンス(WD)

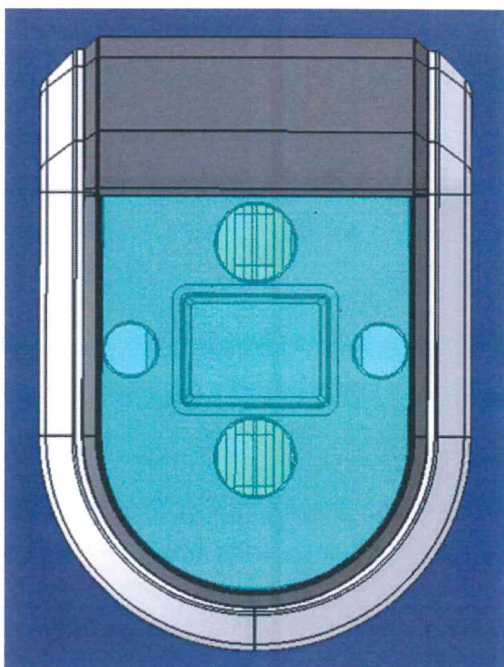
300-500mm

画角(水平画角 × 垂直画角) STEP2寸法は概算

WD300mm : 41 × 72.5mm <倍率8倍>

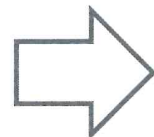
WD500mm : 120 × 68mm <倍率8倍>

WD900mm : —



青色LEDを削除し  
底面カバーの  
水平画角開口部を  
拡大

WD変更によりクロー  
ズアップレンズ変更

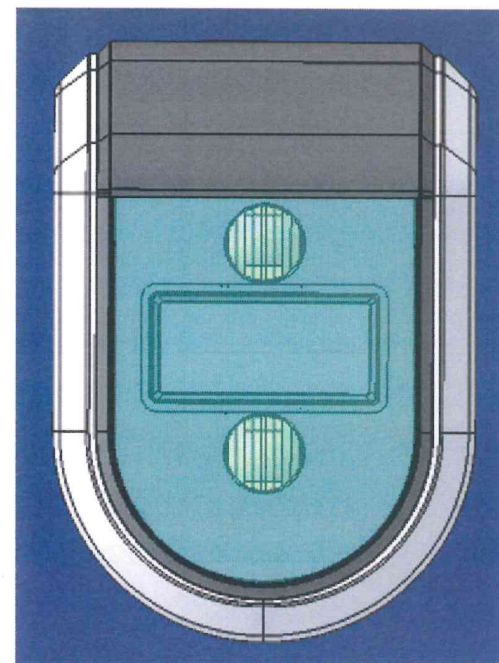


## CV VT <タイプ2>

500-900mm

—  
200 × 110mm以上 <倍率4倍>

340 × 190mm以上 <倍率4倍>

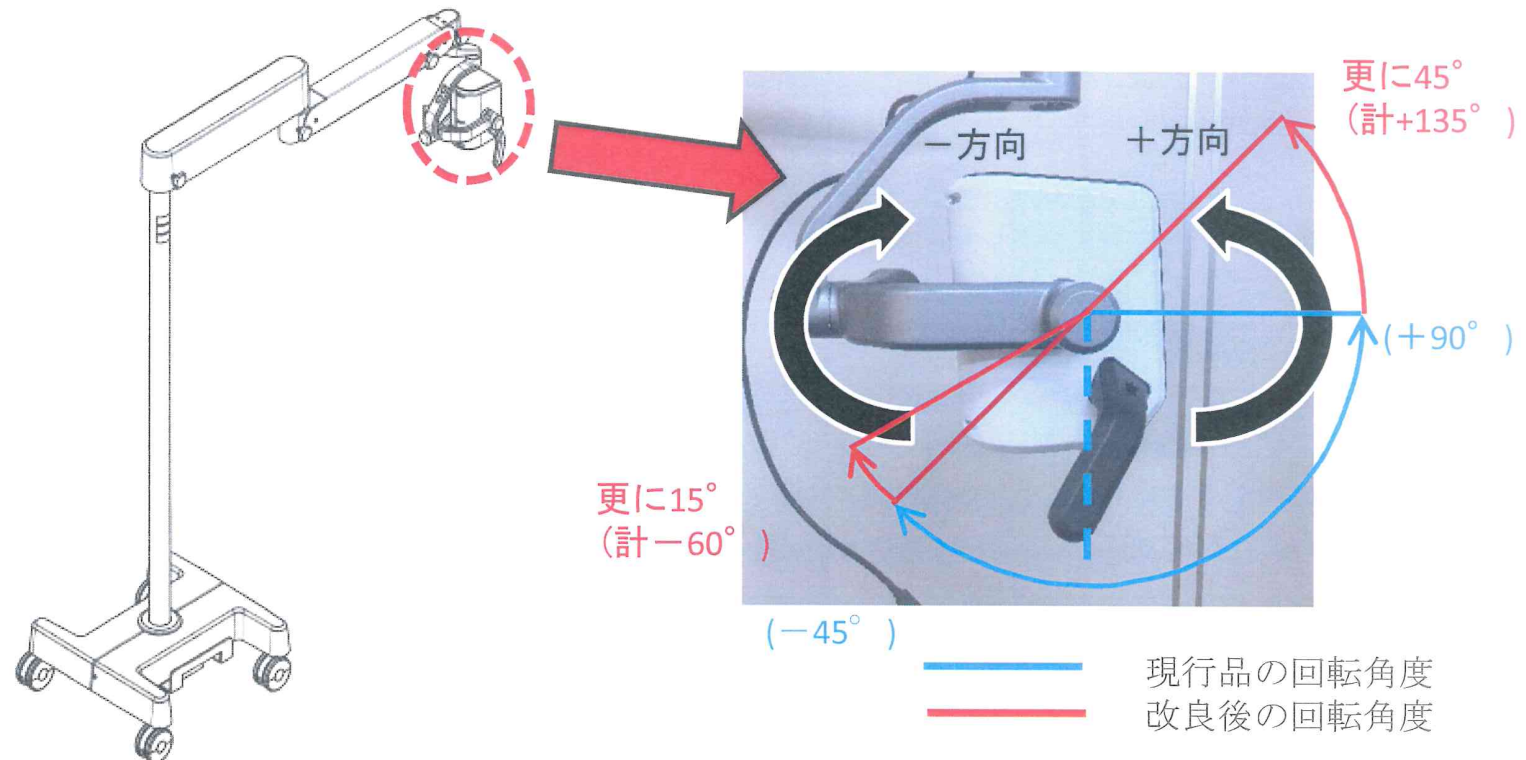




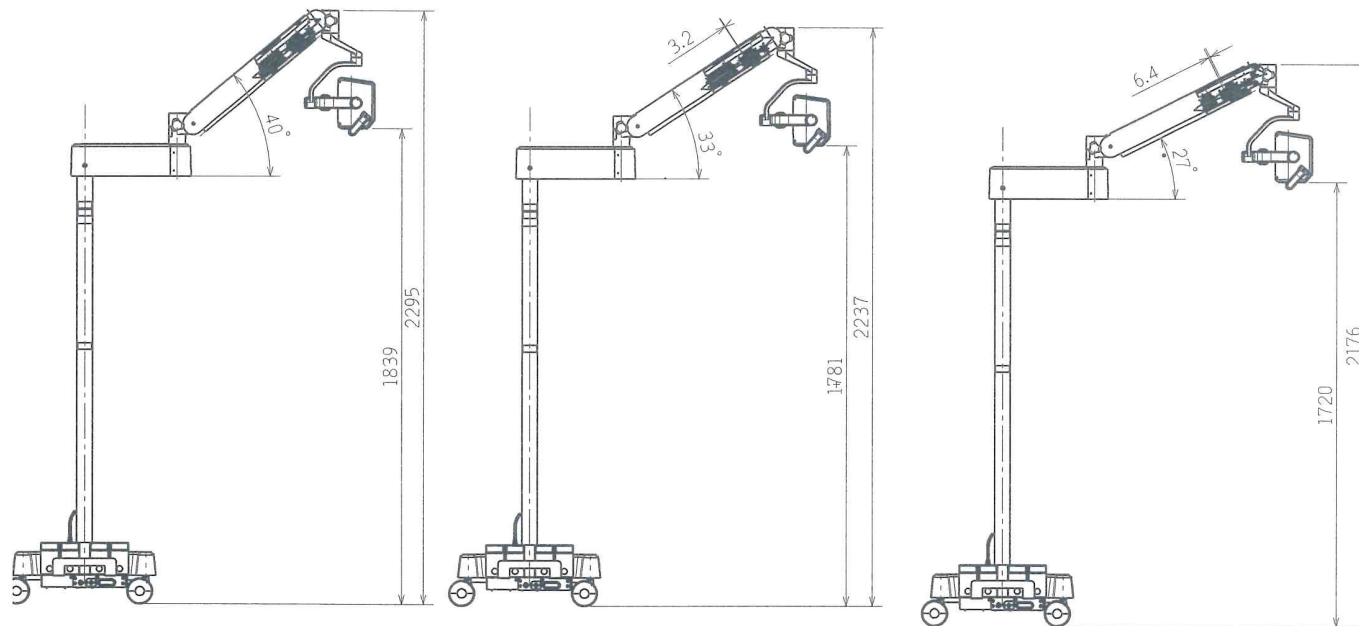
## ヘッドのチルト角度を拡大(タイプ1)

ヘッド部のチルト方向の回転角度の拡大

- ・+方向: 現行品より45° 拡大
- ・-方向: 現行品より15° 拡大



## バランスアームに上限リミッタ



最大高さ

スペーサなし:2,295mm / 1枚:2,237mm / 2枚:2,176mm

## バランスアームに上限リミッタ

			標準	3.2mmスペーサ 1枚	3.2mmスペーサ 2枚
ストローク	(mm)		798	740	679
		差		-58	-119
	上 (°)	40	33	27	
	下 (°)	40	40	40	
最高位	受光面高さ	(mm)	1839	1781	1720
	最後部高さ	(mm)	<b>2295</b>	<b>2237</b>	<b>2176</b>

スペーサを2枚入れた際に2,200mm未満を満たす

**高さ制限、3段階としました。**