



# カートリッジ方式 全自動酸化エチレンガス滅菌器

**CT-710C**  
**CT-540C**  
**CT-380C**



## 実用的な機能を搭載したシリーズが充実。 安全性を考慮した高品質設計。



ポンペを差し込むだけの簡単操作

### ■主な特徴

#### ①カートリッジポンペ方式

従来のポンペを開閉する煩わしさから解放されました。

#### ②カートリッジポンペ認識装置

器種ごとの専用ポンペを自動認識するので、誤挿入によるトラブルがありません。

#### ③タッチパネル搭載

画面を見ながらタッチするので操作が簡単です。

#### ④フィルター交換時期のお知らせ機能

フィルターの目詰まりを毎回チェックし、交換時期になると画面に表示します。

#### ⑤エアレーション工程保持機能

完了しても缶内の残留ガスを除去するため、エアレーションを続行します。

#### ⑥プリンターに記録(オプション)

オプションでプリンターを装備することにより日常のモニタリングと管理ができます。

### ■オプション ●外置きプリンター

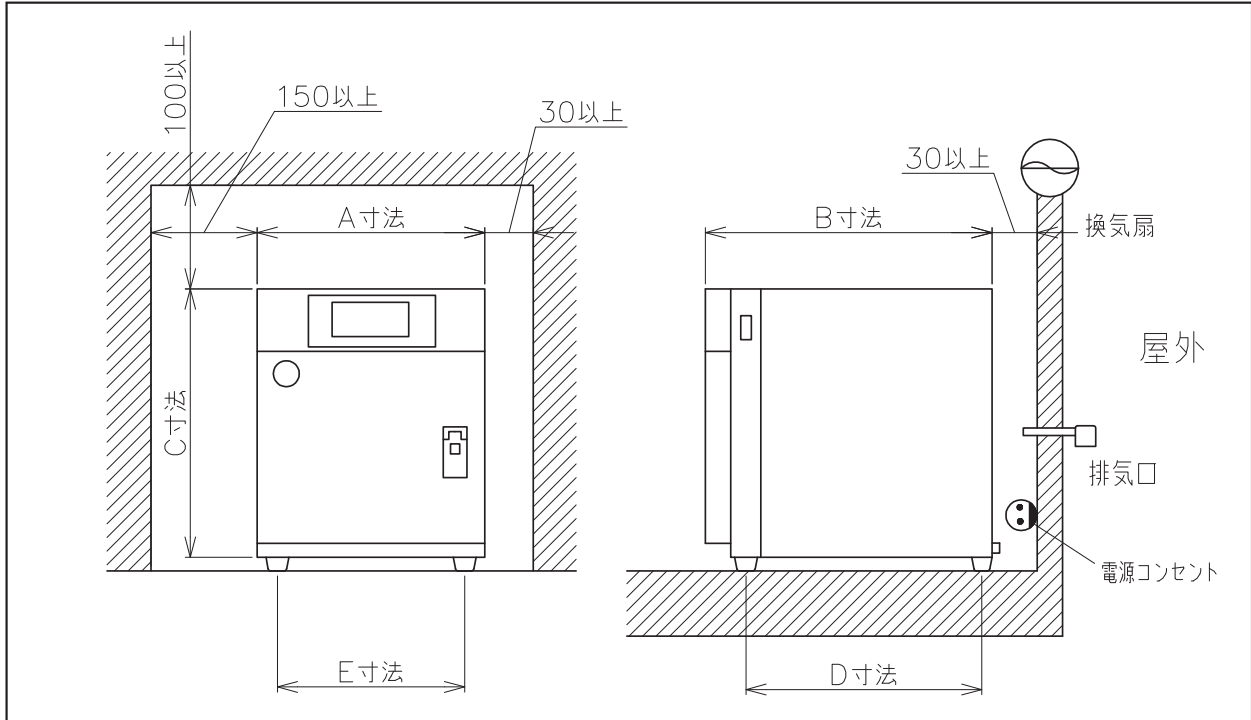


### プリンター印字内容

測定日	缶内温度	缶内圧力	エラー履歴
07/20/07	TIME	TEMP	MPa ALARM
1 14:34:01	45.5	0.000	
2 15:01:03	55.0	-0.008	
3 15:07:59	55.1	-0.076	
4 15:37:59	55.7	-0.020	
4 15:47:59	55.3	-0.019	
4 15:57:59	54.0	-0.020	
4 16:07:59	55.7	-0.018	
4 16:17:59	55.3	-0.018	
4 16:27:59	54.0	-0.019	
4 16:37:59	55.7	-0.018	

販売名及び型式	トウホウ ケミス・クレーブ CT-710C	トウホウ ケミス・クレーブ CT-540C	トウホウ ケミス・クレーブ CT-380C
外形寸法(mm)	W530×D865×H590	本体寸法W450×D778×H530	本体寸法W450×D566×H530
缶体寸法(mm)	φ360×奥行738	φ316×奥行693	φ316×奥行483
缶体内容量	71L	54L	38L
作用(滅菌)温度(℃)	55℃ / 40℃		
標準作用(滅菌)時間	55℃コース3時間 / 40℃コース5時間(可変)		
標準洗浄回数	標準10回(1~99回まで可変)		
標準エアレーション時間	標準12時間(48時間まで可変)		
常用圧力(MPa)	大気圧~0.076MPa		
安全装置	過圧防止回路、自己診断機能、カートリッジ誤挿入防止機能、過熱防止回路、ガス漏れチェック機能		
電源	AC100V 15A 50/60Hz		
最大消費電力	440W	400W	260W
本体(キャビネット)質量	85Kg(42Kg)	61kg(37kg)	47.5kg(30kg)
EMC(電磁両立性)	JIS C 61326-1:2017		
一般的名称	エチレンオキササイドガス滅菌器(JMDCコード:13740000)		
医療機器クラス分類	管理医療機器(クラスII)、特定保守管理医療機器、設置管理医療機器		
認証番号	301ABZX00016000	229ABZX00011000	
JANコード	4571251490705	4571251490576	4571251490569
医療機器製造販売業許可番号	08B2X10003		
■専用カートリッジ	専用カートリッジ ワサンEOガス95% 70g 医療用医薬品 成分:酸化エチレン95% 二酸化炭素5%	専用カートリッジ ワサンEOガス95% 50g 医療用医薬品 成分:酸化エチレン95% 二酸化炭素5%	専用カートリッジ ワサンEOガス95% 33g 医療用医薬品 成分:酸化エチレン95% 二酸化炭素5%

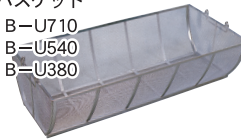
## 設置図



器種名	A寸法	B寸法	C寸法	D寸法	E寸法
CT-710C	530	865	590	580	410
CT-540C	450	778	530	676	370
CT-380C	450	566	530	466	370

### ■付属品 バスケット

CT-710C B-U710  
CT-540C B-U540  
CT-380C B-U380



### ■ガス警報器 GM-600



## 安全に関するご注意

- ご使用前に「取扱説明書」をよくお読みの上、正しくお使いください。
- 滅菌ガスは、専用滅菌ガスをご使用ください。指定以外の滅菌ガスを使用されますと、爆発したり、装置の故障や滅菌不良が発生する恐れがあります。
- 電源は必ず交流100V 15A アース付の専用コンセントに接続してください。
- 滅菌状態の管理は必ず行ってください。日常的にはケミカルインジケータを定期的にはバイオロジカルインジケータをご使用ください。
- 標準設定値以外のご使用の場合は、必ず滅菌試験にて滅菌条件が十分であることを確認してご使用ください。
- ポリ塩化ビニール製で放射線滅菌した物の再滅菌は毒性物質の残留が多くなるためガス滅菌には適しません。
- 滅菌に使用する酸化エチレンガスは、毒性があり、可燃性です。取扱やガスの排気には十分注意が必要です。
- ・本装置を設置に使用する部屋には、換気扇を設けてください。
- ・本装置及び専用カートリッジは、40℃以下の場所にて、設置・管理してください。
- ・本装置に使用する滅菌ガスは可燃性ですので周囲は火気厳禁としてください。

## ToHo 株式会社 東邦製作所

- 本社 〒351-0036 埼玉県朝霞市北原1-10-14  
TEL 048-474-2151 FAX 048-474-2155
- 埼玉営業所 TEL 048-474-2151 ●松山営業所 TEL 089-922-6284
- 関西営業所 TEL 06-4950-0361 ●福岡営業所 TEL 092-573-0951

製造元 ●鹿島工場 〒314-0254 茨城県神栖市太田4266-5  
TEL 0479-46-2571 FAX 0479-46-2573

### ■取扱店

